

«УЗГОДЖЕНО»
Автомобільна федерація України

«ЗАТВЕРДЖЕНО»
Організатор змагань
ТОВ «ЕКО ІНКОР»

«УЗГОДЖЕНО»
Комітет спеціальних
позашляхових змагань ФАУ

«УЗГОДЖЕНО»
Робоча група КАС ФАУ
з кантрі-кросу і хард-
ендуру для квадроциклів

ДОДАТКОВИЙ РЕГЛАМЕНТ
2-го етапу Чемпіонату України
з кантрі-кросу для квадроциклів «Ukrainian Cross-Country»
«Рославичивські вали»

ЗМІСТ

розділ	найменування розділу або статті	сторінка
I.	Програма змагання	2
II.	Організація змагання	
	Стаття 1. Визначення. Офіційні особи змагання	2
III.	Загальні характеристики	
	Стаття 2. Статус змагання	3
	Стаття 3. Опис траси	3
	Стаття 4. Класи ТЗ	3
	Стаття 5. Допущені ТЗ	4
	Стаття 6. Допуск до змагань. Перевірки перед стартом	4
	Стаття 7. Допущені учасники. Екіпажі	4
	Стаття 8. Обов'язки та права учасників	5
	Стаття 9. Заявка на участь. Внесення в список. Команди	5
	Стаття 10. Страхування	5
	Стаття 11. Зміни регламенту та доповнення	6
	Стаття 12. Застосування і тлумачення регламенту	6
	Стаття 13. Номера	6
	Стаття 14. Реклама	7
IV.	Проходження змагання	
	Стаття 15. Порядок старту. Фініш	7
	Стаття 16. Офіційні сигнали	8
	Стаття 17. Рух по трасі	8
	Стаття 18. Допомога та ремонт. Дозаправка	8
	Стаття 19. Вимоги безпеки	9
	Стаття 20. Визначення особистих результатів. Протести та апеляції	10
	Стаття 21. Визначення командних результатів	10
	Стаття 22. Нагороди та призи	11

I. ПРОГРАМА ЗМАГАННЯ

28 березня 2015 року

Штаб змагання, табір змагання, офіційна дошка оголошень, прес-центр:
Київська область, Васильківський район, околиці с.Рославичи
С 50.229532, В 30.462354

Початок роботи: 28 березня 2015 року, 07:00 годин

Кінець роботи: 28 березня 2015 року, 17:20 годин

07:00-10:00 Адміністративна та технічна перевірки
10:00-10:15 Урочисте відкриття змагань
10:15-10:25 Брифінг для учасників
10:30-11:10 Ознайомчі кола (2 шт)
11:25 Старт заїзду класів «ATV- Hard», «ATV-Medium», «ATV-Light»
13:40 Фініш заїзду класів «ATV- Hard», «ATV-Medium», «ATV-Light»
13:55 Старт заїзду класів «UTV-1000», «UTV-800», «UTV-Turbo»
16:10 Фініш заїзду класів «UTV-1000», «UTV-800», «UTV-Turbo»
16:20 Оголошення попередніх результатів змагань
16:20-16:50 Прийом та розгляд протестів
16:50 Оголошення остаточних результатів змагань
17:00-17:20 Нагородження переможців
17:20 Урочисте закриття змагань

II. ОРГАНІЗАЦІЯ ЗМАГАННЯ

1. ВИЗНАЧЕННЯ. ОФІЦІЙНІ ОСОБИ ЗМАГАННЯ

1.1. ТОВ «ЕКО ІНКОР» організовує 2-й етап Чемпіонату України з кантрі-кросу для квадроциклів «Ukrainian Cross-Country» - «Рославичівські вали», який відбудеться 28 березня 2015 року. Змагання проводиться у відповідності з цим додатковим регламентом. Свідоцтво організатора змагання № _____ від “___” _____ 2015 року.

1.2. Всі водії, учасники, офіційні особи, представники преси, і всі інші особи, які мають відношення до підготовки і проведення цих змагань діють у відповідності з вимогами НСК ФАУ, іншими регламентуючими документами ФАУ та цим додатковим регламентом змагання.

1.3. Організаційний комітет:

1.3.1. Голова оргкомітету: Червенко Євген

1.3.2. Члени оргкомітету: Терещенко Василь, Іорданов Ігор

1.3.3. Адреса постійного секретаріату: 02088, м.Київ-88, а/с 13

1.3.4. Тел.факс.: 097-922-48-17

1.3.5. E-mail: semenov.sergey@inbox.ru

1.3.6. Веб-сайт: <http://race.atv-adrenalin.com.ua/>

1.4. Офіційні особи змагання:

1.4.1. Директор змагань: Семенов Сергій 02.11.0056.15

1.4.2. Голова КСК: Калниш Світлана ОН.28.0001.15

1.4.3. Спортивний комісар: Калниш Ілона 01.28.0036.15

1.4.4. Спортивний комісар: Савкін Руслан 02.11.0001.15

1.4.5. Технічний комісар: Марченко Павло 02.11.0039.15

1.4.6. Секретар КСК: Савкіна Светлана 02.11.0002.15

1.4.7. Головний хронометрист змагання: Свідзинський Олександр 02.11.0017.15

1.4.8. Начальник безпеки змагання: Семенов Андрій 02.11.0040.15

1.4.9. Головний секретар змагання: Власенко Олена 03.11.0030.15

1.4.10. Суддя старту: Улезко Дмитро 02.11.0036.15

1.4.11. Суддя фінішу Заковоротний Олександр 02.11.0004.15

1.4.12. Хронометрист: Мединський Євген 02.11.0016.15

1.4.13. Офіцер по зв'язкам з учасниками: Улеко Наталія 02.11.0037.15

III. ЗАГАЛЬНІ ХАРАКТЕРИСТИКИ

2. СТАТУС ЗМАГАННЯ

2.1. Змагання з кантрі кросу для квадроциклів «Ukrainian Cross-Country» - "Рославичівські вали" має статус етапу Чемпіонату України з кантрі-кросу для квадроциклів.

2.2. Змагання має коефіцієнт згідно ст. 12 регламенту.

3. ОПИС ТРАСИ

3.1. Траса змагання "Рославичівські вали" включає загальну кільцеву трасу з довжиною кола 5,2 км для всіх класів.

3.2. Довжина загальної траси складає 78 км (15 кіл) – для всіх класів.

3.3. Траса промаркована з обох сторін огорожувальною стрічкою красно-білого кольору.

3.4. Мінімальна ширина каналу – 6 метрів, максимальна – 16 метрів.

3.5. Офіційний час змагання – Київський час (синхронізація по GPS приймачу GMT+2).

4. УЧАСНИКИ

4.1. До участі у змаганнях допускаються володарі дійсних на день проведення змагання національних ліцензій Представника категорій «ПІ», «ПН», «СР», «СТ» та ліцензій водія категорії «Д0», «Д1», «Д4», «ДЮ» та міжнародних ліцензій водія виданих FAU та дійсних у поточному році, які мають документи, згідно НСК FAU та інших регламентуючих документів FAU внесених у реєстр володарів ліцензій FAU.

4.2. Дозволяється участь володарів ліцензії водія, виданих НАФ (НМФ) інших країн при умові, що учасники мають ліцензії відповідного рівня, з відповідним дозволом участі у змаганнях за кордоном. Такі учасники повинні мати дозвіл на участь у змаганні від своєї НАФ (НМФ) згідно вимог Національного Спортивного Кодексу України.

4.3. Вік учасників – від 14 років. Учасник віком до 18 років має мати з собою нотаріальний дозвіл від обох батьків на участь у змаганні.

4.4. Екіпаж ATV складається з однієї особи.

4.5. Екіпаж UTV складається з двох осіб та вважаються, як перший та другий водій.

4.6. Водій, заявлений у індивідуальному заліку, може бути заявлений одночасно тільки за одну команду.

4.7. Водії, допущені до змагань, можуть брати участь у Чемпіонаті в індивідуальному заліку та входить до складу команд у заліку команд.

4.8. До участі у змаганні допускаються команди які мають обов'язкові документи згідно вимог FAU та які складаються під час змагань Чемпіонату з довільної кількості водіїв, але з наступними кількісними обмеженнями у складі в одному змаганні: не менше 1 та не більше 5 екіпажів.

4.9. У одному змаганні, включеному у залік Чемпіонату, кількість команд не обмежена.

4.10. Учасник змагання має право змінювати команду на протязі всього сезону змагань.

4.11. Учасники зобов'язані суворо виконувати вимоги Додаткового та Загального Регламенту змагання.

4.12. Учасники мають право подати протести у відповідності до НСК FAU.

4.13. Число учасників змагання не обмежується.

4.14. Учасник має право заявитися в декількох класах тільки якщо ці класи їдуть в окремих заїздах. В даному випадку учасник повинен подавати заявки окремо в ці класи.

4.15. Учасники підпорядковуються положенням НСК FAU, загального та Додаткового Регламенту змагань, вимогам організатора, а також законодавству, чинному на території України.

5. ПОДАННЯ ЗАЯВОК НА УЧАСТЬ У ЗМАГАННЯХ

5.1. Після затвердження у встановленому порядку Додаткового Регламенту Організатор змагання, включеного у залік Чемпіонату висилає, через клуб або безпосередньо, Інформаційне повідомлення FAU, затвердженої КАС FAU форми і єдину офіційну форму FAU для заявки на участь у змаганні.

5.2. Заповнену форму заявки учасник висилає Організатору у порядку, встановленому у Індивідуальному Регламенті. У виняткових випадках дозволяється останній строк прийому заявок не пізніше, ніж закінчення роботи адміністративної комісії змагання, при цьому при реєстрації участь підтверджується офіційною формою.

5.3. Командні заявки, затвердженої форми подаються при реєстрації, з числа водіїв попередньо заявлених згідно з п.5.2. та повинні включати в себе: назву і дату змагання, прізвище, ім'я, номер ліцензії водіїв, класи та номери технічних паспортів ТЗ, прізвище, ім'я, номер ліцензії учасника.

5.4. Заявка, що не вміщує повної інформації або має неточні відомості, особливо ті, що стосуються ТЗ, відхиляється.

5.5. Організатор має право відмовити в прийомі заявки з викладенням причин такої відмови (ст. 3.14 НСК FAU). Якщо Організатор змагання відмовляє учаснику у прийомі його заявки, він повинен протягом 48 годин повідомити про це учасника, який подав заявку та якщо необхідно, зробити це через FAU.

5.6. Повні списки учасників із стартовими номерами у відповідності з п.4.10. повинні публікуватися Організатором не пізніше, ніж за 30 хвилин до початку старту змагання.

5.7. Фактом подання заявки учасник і водій підтверджують знання МСК FIA, НСК FAU, даного та Додаткового Регламентів, приймають встановлені умови без обмежень, зобов'язуються виконувати всі правила і вимоги МСК FIA, НСК FAU, офіційних осіб змагання та Організатора.

5.8. Учасники змагань повинні внести заявочні внески у вигляді добровільного внеску на розвиток автомобільного спорту згідно порядку, який встановлюється Додатковим Регламентом змагання.

5.9. Розмір добровільного внеску, у 2015 році за кожний екіпаж становить:

5.9.1. Індивідуальний залік

Внесок при умові його оплати в строк більш ніж 7 днів (включно) до дня адміністративної комісії, в грн.	Внесок при умові його оплати менш ніж за 7 днів до день адміністративної перевірки, в грн.	Внесок при умові його оплати в день адміністративної перевірки, в грн.
700	1200	2000

5.9.2. Командний залік

За команду	1000 грн.
------------	-----------

5.9.3. З іноземців добровільний внесок не приймається.

5.9.4. Розмір внесків не може збільшуватись співвідносно коефіцієнту змагання.

5.9.5. Організатор змагання повинен надати учасникам умови для оплати пільгового та стандартного стартових внесків як в готівковій, так і безготівковій формі оплати з обов'язковою видачею учаснику документу, що підтверджує здійснення оплати цього внеску.

5.10. Будь-яка особа, що бажає взяти участь у змаганні повинна прибути для проходження адміністративної та технічної перевірок у встановлений розкладом строк закінчення даних перевірок, за винятком випадків форс-мажорних обставин, визнаних директором змагання.

5.11. Після прийому заявок будь-які зміни учасників заборонені.

5.12. Учасник зобов'язаний при проходженні перевірок мати водійське посвідчення, ліцензію, медичний сертифікат, страховий сертифікат та технічний паспорт спортивного транспортного засобу FAU.

6. ДОПУЩЕНІ ТЗ

6.1. До участі у змаганнях допускаються ATV та UTV з колісною формулою 4x2 та 4x4, що відповідають вимогам Додатку № 5 цього Регламенту, в наступних залікових групах:

1	ATV-LIGHT	ATV з об'ємом двигуна до 660 cc включно та варіатором.
2	ATV-MEDIUM	ATV з об'ємом двигуна від 660 до 800 cc включно та варіатором.
3	ATV-HARD	ATV з об'ємом двигуна більше 800 cc та варіатором.
4	UTV-800	UTV з об'ємом двигуна до 800 cc включно та варіатором.
5	UTV-1000	UTV з об'ємом двигуна від 801 cc до 1100 cc та варіатором.
6	UTV-TURBO	UTV з об'ємом двигуна до 1100 cc та варіатором з встановленою турбіною.

6.2. Якщо в групі бере участь менше трьох екіпажів, учасники одержують 50 % очок і нагороджується тільки екіпаж, який переміг у такій заліковій групі.

6.3. Учасники в обов'язковому порядку наносять написи на шоломі та квадроцикли з висотою шрифту від 15 мм до 30 мм: прізвище, ім'я водія, група крові та резус фактор.

7. НОМЕРИ

7.1. Бортові номери для ТЗ присвоюються учасникам при реєстрації.

7.2. Організатор має право надати учасникам право залишити за собою конкретний бортовий номер на сезон змагань. Для цього учасник повинен звернутися з усною або письмово заявою до організаторів.

7.3. Організатор оголошує перелік «заброньованих» номерів разом з оголошенням Додаткового Регламенту змагання.

7.4. Бортові номери повинні закріплюватись: на UTV – на внутрішній частині каркасу біля пасажирів на відстані 0-10 см від капоту, на ATV – попереду, на фронтальній частині ATV вище бамперу.

7.5. Відповідність розташування таблички з бортовим номером та відповідність ТЗ учасника заявленому класу у змаганнях, обов'язкова наявність усіх емблем спонсорів змагання перевіряється технічною комісією.

7.6. У будь-який момент змагання відсутність бортового номера змагання потягне за собою вимушену зупинку ТЗ та зняття екіпажу зі змагань по рішенням КСК, якщо зауваження не буде усунено на місці. При усуненні цього зауваження на місці «нейтралізація» часу який екіпаж вичерпав на усунення зауваження екіпажу не проводиться.

7.7. Якщо номер не видно по причині його забруднення учасник повинен зупинитися біля хронометражу по їх команді та голосом сповістити про свій номер, та після дозволу хронометристів продовжити рух по трасі.

7.8. Наявність інших наклеювань на ТЗ (крім реклами та номерів інших змагань) допускається.

8. ПЕРЕВІРКИ ПЕРЕД СТАРТОМ

8.1. Якщо в момент передстартового контролю виявиться, що ТЗ не відповідає класу, у який він був заявлений, цей ТЗ рішенням Директора змагання буде перенесено у інший відповідний заліковий клас.

8.2. Лікар змагання має право провести необхідний медичний огляд учасника під у будь який час під час змагання.

8.3. По вирішенню Директора змагання або Лікаря змагання будь-який екіпаж може бути не допущений до старту.

8.4. Якщо учасник запізнився у встановлений термін проходження перевірок, але подав документи у повному обсязі під час попередньої реєстрації та сплатив стартовий внесок, і до часу закінчення перевірок попередив дирекцію змагання про поважні причини запізнення, він допускається до змагання, за умов прибуття до старту свого класу більш ніж за 30 хвилин.

8.5. При запізненні менш ніж за 30 хвилин до старту свого класу, у будь-якому випадку, учасник не допускається до змагання.

8.6. Якщо під час змагання стороння особа допускається на борт ТЗ (за винятком випадку транспортування пораненого), екіпаж буде виключено з змагання.

8.7. Кожен водій на ATV має бути екіпірований.

8.8. До обов'язкового екіпірування водія на ATV входять:

8.8.1. Захисний мотошолом з захистом підборіддя (мотошолом зі штатним склом – не допускається);

8.8.2. Захисні мотоциклетні рукавички;

8.8.3. Захисні мотоокуляри, якщо мотошолом зі штатним склом – допускається відсутність захисних окулярів, але при цьому скло на мотошоломі повинно бути постійно закритим;

8.8.4. Взуття – черевики закриваючи гомілкову кістку та з жорсткою фіксацією гомілковостопного суглобу.

8.8.5. Захист пліч, спини, грудей – обов'язково.

8.8.6. Налокітники, наколінники – рекомендовані.

8.10. Кожен член екіпажу на UTV має бути екіпірований. До обов'язкового екіпірування члену екіпажу на UTV входять:

8.10.1. Захисний мотошолом або шолом для снігоходу;

8.10.2. Захисні мотоциклетні рукавички;

8.10.3. Захисні мотоокуляри, якщо шолом зі штатним склом – допускається відсутність захисних окулярів, але при цьому скло на шоломі повинно бути постійно закритим;

8.9.4. Місце сидіння в UTV повинно бути обладнане підголівником та пасом безпеки не менш ніж з трьох точковим кріпленням.

8.10. Старт невідповідного ТЗ заборонен.

8.11. Старт водія (екіпажу) без обов'язкового відповідного екіпірування заборонен.

9. СТРАХУВАННЯ

9.1. Учасники в обов'язковому порядку повинні мати особистий страховий поліс підвищених ризиків на участь у спортивних змаганнях на суму не менше 10000 гривень.

9.2. Страхування здоров'я і життя учасників є обов'язковим.

9.3. Організатори змагання не несуть відповідальності перед учасниками змагань за шкоду, яка може бути заподіяна їх здоров'ю чи життю, а також їхньому майну через недотримання заходів безпеки, включаючи збиток від третіх осіб.

9.4. Учасник бере на себе всі ризики і весь тягар відповідальності за свої дії (бездіяльність), які спричинили будь-які збитки, в тому числі заподіяння шкоди здоров'ю або життю, як собі, так і третім особам та їх майну, включаючи організаторів, офіційних осіб змагання і глядачів.

9.5. Юридичну відповідальність за події з екіпажем під час проходження дистанції, пов'язані з порушенням правил техніки безпеки несуть водії.

9.6. Учасник зобов'язується не висувати претензій до організатора у разі отримання травм або псування ТЗ.

9.7. Страхування ТЗ і майна учасників змагання є добровільним.

10. РЕКЛАМА

10.1. Екіпажам дозволяється вільно розміщувати будь-яку рекламу на своїх ТЗ при умові, що ця реклама:

10.1.1. Відповідає вимогам МСК FIA, НСК FAU, МСК FIM та інших регламентуючих документів FIA та FAU, МСК FIM ;

10.1.2. Дозволена законодавчими актами України;

10.1.3. Не носить образливого характеру;

10.1.4. Не займає місця, зарезервовані для емблем, номерів змагання, обов'язкової реклами організатора;

10.1.5. Не заважає видимості з місця водія;

10.1.6. Не носить релігійного або політичного характеру.

10.2. Забороняється присутність на ТЗ емблем інших змагань та інших бортових номерів з іншого змагання, крім випадків коли старий номер співпадає з номером виданим організаторами.

10.3. Учасник змагання повинен розмістити на ТЗ обов'язкову рекламу до початку передстартового контролю.

10.4. Місця розташування обов'язкової реклами визначається на розсуд екіпажу, при цьому вона повинна буди на зовнішній стороні ТЗ та не загулятися членами екіпажу від вільного обзору глядачами.

10.5. Екіпажі несуть відповідальність за належне розміщення реклами.

10.6. За відсутності обов'язкової реклами і/чи за неправильне її розміщення, екіпаж не допускається до старту до усунення зауваження.

10.7. Якщо учасник відмовляється розміщати обов'язкову рекламу він повинен сплатити трьох кратний розмір добровільного внеску.

10.8. Якщо реклама не відповідає вищевказаним вимогам і екіпаж не усуває зауваження організаторів тоді цей екіпаж виключається із змагання.

10.9. Жоден прапор команди/екіпажу не може розташовуватися вище 5 м. від рівня землі. Учасники, що використовують національні прапори інших країн, повинні використовувати його з національним прапором України. При цьому національний прапор України не може розташовуватися нижче будь-якого іншого прапора. За порушення даного пункту – штраф 1000 грн.

11. ТРАСИ

11.1. Всі траси повинні буди інспектовані FAU.

11.2. Ознайомлення обов'язкове та складає одно коло для кожного екіпажу. Порядок та час ознайомлення визначається Додатковим Регламентом.

11.2. Довжина одного кола траси повинна бути від 4 км до 500 км.

11.3. Загальна довжина траси повинна бути щонайменше 40 км, крім 1, 2, 7, 8 залікових групи, мінімальна загальна довжина якої може бути на розсуд Організатора.

11.4. Змагання «Пролог» не проводиться.

11.5. Канал траси – це трек визначений організаторами, який має штучне огороження або (та) межі створені природою.

12. КОЕФІЦІЄНТ ЗМАГАННЯ З КАНТРИ-КРОСУ

12.1. У 2015 році змагання Чемпіонату України з кантрі-кросу для квадроциклів мають наступні коефіцієнти:

- 12.1.1. загальна довжина траси змагання до 50 км включно – коефіцієнт 1.
- 12.1.2. загальна довжина траси змагання до 60 км включно – коефіцієнт 1,1.
- 12.1.2. загальна довжина траси змагання до 70 км включно – коефіцієнт 1,2.
- 12.1.2. загальна довжина траси змагання до 80 км включно – коефіцієнт 1,3.
- 12.1.2. загальна довжина траси змагання до 90 км включно – коефіцієнт 1,4.
- 12.1.2. загальна довжина траси змагання до 100 км включно – коефіцієнт 1,5.
- 12.1.2. загальна довжина траси змагання до 110 км включно – коефіцієнт 1,6.
- 12.1.2. загальна довжина траси змагання до 120 км включно – коефіцієнт 1,7.
- 12.1.2. загальна довжина траси змагання до 130 км включно – коефіцієнт 1,8.
- 12.1.2. загальна довжина траси змагання до 140 км включно – коефіцієнт 1,9.
- 12.1.2. загальна довжина траси змагання від 140 км – коефіцієнт 2,0.

13. КЛАСИФІКАЦІЯ. ПОРЯДОК НАРАХУВАННЯ ОЧОК. РОЗПОДІЛ МІСЦЬ

- 13.1. Після кожного змагання, включеного у залік Чемпіонату встановлюється наступна класифікація:
- класифікація екіпажів у кожній заліковій групі;
 - класифікація командного результату серед команд.

13.2. Порядок нарахування очок:

13.2.1. Водіям за виборені місця присвоюються очки за таблицею (таблиця без урахування коефіцієнтів):

Місце	1	2	3	4	5	6	7	8	9	10
Бали	21	20	19	18	17	16	15	14	13	12
Місце	11	12	13	14	15	16	17	18	19	20
Бали	11	10	9	8	7	6	5	4	3	2

Примітка: з 21-го місця та далі учасники отримують по 1 балу. Схід – 1 бал. Відсутність на старті – 0 балів.

13.2.2. Якщо, з форс-мажорних обставин змагання припинено, коли пройдено від 30% до 60% загальної дистанції змагальних ділянок водій одержує 75% від кількості очок, встановлених у п.13.2., якщо пройдено менше 30% загальної дистанції змагальних ділянок водій одержує 50% від кількості очок, встановлених у п.13.2.

13.3. Фінал Чемпіонату проводиться шляхом підрахунку остаточних результатів за підсумками виступів водіїв в усіх змаганнях-етапах, включених у залік Чемпіонату, з оформленням Фінального протоколу Чемпіонату за підсумками року.

13.3.1. Звання Чемпіону України з кантрі-кросу для квадроциклів серед водіїв у заліковій групі присвоюється та наступні місця визначаються за найбільшою сумою очок, набраних водіями на всіх змаганнях, включених у залік Чемпіонату.

13.3.2. Якщо водії при остаточній класифікації в групі набрали однакову кількість очок, то першість визначається за кращим місцем в групі, зайнятим на змаганнях-етапах. У випадку нової рівності, порівнюються наступні кращі місця в групі. При подальшій рівності, порівнюються місця в групі на останньому (передостанньому і т.д.) етапі Чемпіонату.

13.3.3. Звання Срібного призера та Бронзового призера Чемпіонату України з кантрі-кросу для квадроциклів у заліковій групі присвоюється водіям, які посіли відповідно друге та третє місце згідно розрахунку результатів, вказаному вище.

13.4. Якщо на всіх змаганнях взяло участь менше 3 водіїв у певній заліковій групі, вважається, що Чемпіонат у цій заліковій групі не відбувся і водію, який набрав найбільшу кількість очок з врахуванням п.9.3. присвоюється звання Переможця змагань Чемпіонату, а також відмічаються водії, що посіли друге та третє місце, без присвоєння їм звань Срібного та Бронзового призерів.

13.5. Першість на кожному змаганні серед команд визначається по кількості очок, набраних двома і менше екіпажами у будь-якій заліковій групі.

13.6. У Чемпіонаті України першість серед команд визначається по найбільшій сумі очок, набраних ними на всіх змаганнях. При рівності очок першість визначається за кращим місцем, зайнятих командою на всіх змаганнях, включених у залік Чемпіонату. У випадку нової рівності, до уваги беруться наступні кращі місця. При подальшій рівності – порівнюються результати на останньому (передостанньому) етапі Чемпіонату.

13.6.1. Звання Чемпіона України з кантрі-кросу для квадроциклів серед команд присвоюється команді, що посіла перше місце. Звання Срібного призера та Бронзового призера Чемпіонату України з кантрі-кросу для квадроциклів присвоюється командам, які посіли відповідно друге та третє місця.

13.7. Чемпіонат у командному заліку вважається таким, що не відбувся, якщо в ньому взяли участь менше 3 (трьох) команд.

13.8. КСК не приймає претензії з питань перешкоджання учасниками обгону іншому учаснику.

13.9. КСК публікує особисті результати екіпажів по класах на протязі 20 хвилин після завершення заїздів всіма класами.

13.10. Протести приймаються тільки протягом 30 хвилин після офіційного оголошення результатів. Кожен протест приймається с залоговою сумою в 500 грн. Якщо протест буде прийнято до виконання – залогова сума повертається. В іншому випадку залогова сума не повертається.

13.11. Особисті результати екіпажів по класам після завершення змагання розміщуються на офіційній дошці оголошень.

13.12. Учаснику який зареєструвався, але не вийшов на старт нараховується 0 балів. Іншим учасникам бали нараховуються згідно Регламенту змагання.

13.13. Якщо зареєстрований учасник який прибув на змагання не вийшов на старт стартовий внесок йому не повертається.

14. ПОРЯДОК СТАРТУ. ФІНІШ

14.1. Порядок старту учасників 1 етапу визначається рейтингом по підсумкам змагань Кубка України з кантрі-кросу для квадроциклів 2014 року, послідовних етапів - за рейтингом попередніх етапів.

14.2. Для екіпажів які приймають участь вперше, в кожному окремому класі, порядок старту визначається в довільному порядку на розсуд Директора змагання, але тільки після учасників згідно рейтингу лідерів.

14.3. Мінімальний інтервал старту між екіпажами у змаганні – визначає Директор змагання.

14.4. Учасники зобов'язані у вказаний для їх класу час прибути в передстартову зону і розташуватися в порядку черги на старт згідно стартового списку та вказівок маршала на старті.

14.5. Старт кожного ТЗ проводиться через встановлений Директором змагання інтервал часу по команді маршала на старті. Точний час інтервалу на старті додатково оголошується Директором змагання.

14.6. За запізнення на старт етапу більш ніж 1 хвилина після старту останнього екіпажу в заїзді, екіпажу що запізнився буде відмовлено в старті даного етапу і даний екіпаж знімається зі змагання. Екіпаж який не стартував у свій час пеналізується 30-ма секундами.

14.7. Учасник зобов'язаний фінішувати «ходом» та по команді маршала на фініші прослідувати в бівуак суворо за вказаним організаторами маршрутом, дотримуючись усіх заходів безпеки і встановленого обмеження максимальної швидкості в 10 км/год.

14.8. Екіпаж повинен за встановлений організатором час проїхати визначену кількість кіл.

14.9. Якщо екіпаж за встановлений термін не подолав визначену кількість кіл його фініш проводиться за гранично встановленим для його класу часу заїзду.

15. ОФІЦІЙНІ СИГНАЛИ

15.1. Офіційні сигнали під час руху учасників по трасі подаються маршалами або судьями факту за допомогою сигнальних прапорів. Якщо офіційна особа призупинила рух екіпажа, а потім дала сигнал на продовження руху, то даний час зупинки нейтралізується екіпажу.

15.2. За невиконання вимог сигнальних прапорів учасники караються пеналізацією аж до дискваліфікації.

15.3. Учасники суворо зобов'язані виконати зазначені ними сигнали.

15.4. Значення прапорів:

15.4.1. Червоний прапор - «Негайно зупинитися!»;

15.4.2. Жовтий прапор (нерухомий) - «Увага! Небезпека! Зменшити хід!»;

15.4.3. Жовтий прапор (розмахування) - «Серйозна небезпека! Зменшить хід! Бути готовим до зупинки!»;

15.4.4. Жовтий прапор з двома діагональними чорними смугами - «Останнє коло заїзду»;

15.4.5. Прапор в чорно-білу клітинку - «Фініш».

16. РУХ ПО ТРАСІ

- 16.1. За відсутність на голові учасників шоломів під час руху ТЗ екіпаж дискваліфікується зі змагання.
- 16.2. Екіпажі, що пройшли реєстрацію, ознайомлюються з трасою під час проведення офіційного ознайомчого (тренувального) кола перед заїздом. Ознайомче коло учасники проїжджають на своїх ТЗ у повній екіпіровці.
- 16.3. Учасникам суворо забороняється виїжджати на трасу без дозволу від маршала на старті.
- 16.4. У разі самостійного (без дозволу маршала на старті) виїзду учасника на трасу даний екіпаж дискваліфікується зі змагання.
- 16.5. За оптимізацію траси («зрізка») екіпаж карається піналізацією часом.
- 16.6. Виліт с траси не піналізується часом. При цьому екіпаж повинен як найближчим шляхом повернутися в канал траси та він повинен уступити шлях іншим екіпажам які знаходяться в каналі траси.
- 16.7. Якщо екіпаж оптимізував («зрізав») до 100 метрів траси, даний екіпаж піналізується 10 хвилинами часу.
- 16.8. Якщо екіпаж оптимізував («зрізав») від 100 до 200 метрів траси, даний екіпаж піналізується 20 хвилинами часу.
- 16.9. Якщо екіпаж оптимізував («зрізав») більш 200 метрів траси, у будь-якому випадку даний екіпаж знімається зі змагання без пеналізації часом.
- 16.10. Екіпажам суворо забороняється рухатися по трасі в протилежному напрямку. За рух по трасі в протилежному напрямку ходом вперед – зняття зі змагання.
- 16.11. Екіпаж, який наздогнав і збирається випередити інший екіпаж, зобов'язаний попередити його про це звуковим сигналом.
- 16.12. Екіпаж, який почув звуковий сигнал, зобов'язаний поступитися дорогою для безпечного обгону.
- 16.13. Обганяючий екіпаж зобов'язаний здійснювати маневр обгону тільки переконавшись у повній безпеці свого маневру та у готовності іншого екіпажу безпечно його пропустити.
- 16.14. Суворо забороняється заважати дії офіційних осіб змагання. У разі спричинення поміх особистою поведінкою учасника або його членів команди роботі офіційних осіб змагання, даний екіпаж дискваліфікується зі змагання.
- 16.15. Безпосередньо на трасі розташовуються маршали безпеки та судді факту, що стежать та доповідають Директору змагання про порушення правильності руху по трасі.
- 16.16. Екіпажу заборонено під загрозою зняття зі змагання:
- 16.16.1. Навмисно перешкоджати обгону;
- 16.16.2. Вести себе, не дотримуючись спортивної етики.
- 16.17. Під час проходження траси змагання, на ТЗ повинно бути включені фари ближнього світла, за винятком випадків їх механічного пошкодження під час заїзду. За порушення цієї вимоги нараховується пеналізація 1 хвилина.
- 16.18. Учасник повинен обов'язково проїхати контрольний створ біля судді-факту. За невиконання даної вимоги екіпаж дискваліфікується за змагання.
- 16.19. Рух поза каналом траси більш ніж 10 метрів від каналу траси – зняття зі змагання.
- 16.20. Допускається рух заднім ходом не більш 10 метрів для об'їзду забору. У цьому випадку дозволяється рух поза межами каналу траси до 10 метрів. При цьому довжина руху поза межами каналу траси не повинна перевищувати 100 метрів. У іншому випадку екіпаж знімається зі змагання.
- 16.21. Для кола траси понад 20 км основним треком для учасника є трек який видали організаторі у форматі .grx через USB-шнур, а бо на флеш-носії. Легенда траси є тільки допоміжною.
- 16.22. Трек видається тільки після проходження адміністративної та технічної.
- 16.23. Дані бортових контрейлерів є підставою для винесення суддівського рішення.
- 16.24. Дані відео зйомки є підставою для винесення суддівського рішення
- 16.25. Контактна боротьба на трасі заборонена. За контактну боротьбу учасник може бути знятим зі змагання на розсуд Директора змагання.

17. ДОПОМОГА ТА РЕМОНТ. ДОЗАПРАВКА

- 17.1. На протязі всього змагання екіпажу дозволено проводити ремонт. При цьому технічна допомога та доставка запасних частин і інструментів здійснюється тільки поза каналом траси. Знаходження осіб під час ремонту в каналі траси буде піналізуватися аж до зняття зі змагання.
- 17.2. Дозволяється надання допомоги в каналі траси екіпажу UTV тільки якщо він перекинувся і тільки іншими учасниками, або маршалами безпеки. У разі коли дана допомога надана іншими особами – екіпаж знімається зі змагання на розсуд Директора змагання.
- 17.3. Екіпажу який надав допомогу іншому екіпажу час витрачений на надання невідкладної допомоги може бути нейтралізовано після надання рапортів від учасників та офіційних осіб змагання на розсуд Директора змагання.

17.4. Буксирування ТЗ по каналу траси дозволяється тільки після закінчення змагань і тільки з дозволу Начальника безпеки змагання.

17.5. Учасники суворо зобов'язані проводити дозаправку ТЗ при вимкненому запаленні.

17.6. За куріння в зоні дозаправки учасника або його механіка екіпаж дискваліфікується зі змагання на 1 рік.

17.7. Дозаправка повинна здійснюватись тільки в заправочних зонах, визначених організатором.

17.8. У заправочних зонах заборонено починати будь-які дії, не зв'язані безпосередньо з дозаправкою.

17.9. В усіх заправочних зонах діє обмеження швидкості до 10 км/ч.

17.10. «Нейтралізація» часу екіпажа на час, який він вичерпав на дозаправку, не проводиться.

17.11. Механікам та членам екіпажу рекомендується надягати уніформу з вогнетривкого матеріалу. Механіки та члени екіпажу під час заправки повинні бути одягнені в захисні мотоциклетні окуляри. Заправка при відсутності даних окулярів заборонена. У зоні дозаправки обов'язково повинен бути вогнегасник. За відсутність вогнегасника у зоні дозаправки дозаправка не дозволяється.

17.12. За дозаправку ТЗ відповідає тільки учасник. Кількість дозаправок не обмежена. Вимога обов'язкової заправки відсутні.

18. ВИМОГИ БЕЗПЕКИ

18.1. Учасники суворо зобов'язані на весь період участі в заїзді бути в захисній екіпіровці. За порушенні цієї вимоги – зняття зі змагання.

18.2. Екіпажі повинні ознайомитися з трасою під час проїзду ознайомчого кола перед заїздом.

18.3. Екіпажі суворо зобов'язані при загрозі життю та здоров'ю собі або іншій людині негайно припинити змагання і прийняти всі можливі дії для попередження інших людей про небезпечну ситуацію, а також оповістити про ситуацію організаторів, або КСК, або маршалів безпеки, або інших офіційних осіб змагання самостійно або через інших офіційних осіб змагання або інші екіпажі.

18.4. Екіпажі зобов'язані вміти надати першу медичну допомогу в межах необхідних ПДР.

18.5. Учасникам суворо заборонено перевищувати швидкість у 30 км/год на ТЗ за межами траси та бівауку.

18.6. Екіпажі зобов'язані прийняти всі можливі дії для запобігання травмуванню себе та пасажирів.

18.7. Екіпажі суворо зобов'язані дотримуватися безпечної дистанції між ТЗ при проходженні траси.

18.8. Учасники зобов'язані слідувати між бівауком, передстартової і фінішної зонах суворо за маршрутами вказаними організаторами.

18.9. Максимальна швидкість пересування у бівауку, передстартової і фінішної зонах не повинна перевищувати 10 км / год. За перевищення швидкості директор змагань має право зняти екіпаж зі змагань, або пеналізувати екіпаж часом.

18.10. У випадку аварії на трасі без постраждалих, які не потребують миттєвої медичної допомоги, будь-який член екіпажу повинен показувати знак «ОК» всім наступним екіпажам.

18.11. Якщо екіпаж залишає свій ТЗ, то він повинен розташовуватися ТЗ за каналом траси так, щоб його могли добре бачити інші проїжджаючі екіпажі або він не перешкоджає змаганням знаходячись у каналі траси та залишити знак «ОК».

18.12. У цьому випадку він повинен негайно сповістити офіційних осіб змагання про залишення свого ТЗ, вказавши місце, причини та умови його залишення.

18.13. У випадку аварії на трасі з потерпілими, що потребують негайної медичної допомоги, повинен бути показаний знак «Треба допомога» усім наступним екіпажам.

18.14. Усі наступні екіпажі (що слідує за потерпілим аварію ТЗ) зобов'язані:

18.14.1. У випадку якщо їм був показаний знак «ОК» – проїхати по маршруті до найближчого пункту контролю, де повідомити про аварію;

18.14.2. У випадку якщо їм був показаний знак «Потрібна допомога» або сигналізація була відсутня – зупинитися, прийняти міри по негайному наданню допомоги. При наявності засобів зв'язку – повідомити про аварію офіційним особам змагання, якщо це не було зроблено раніше. По необхідності – дочекатися прибуття медичної допомоги. Продовжити рух по маршруті до найближчого пункту контролю, де повідомити про аварію.

18.15. За невиконання вимог п. 18.14. екіпаж буде знято зі змагання на розсуд Директора змагання.

18.16. Якщо на трасі з'явилася машина організаторів «Safety Car» учасникам її заборонено обганяти і вони повинні рухатись за нею. За порушення цієї вимоги екіпаж може бути знятий зі змагання.

18.17. Якщо машина «Safety Car» знаходиться в каналі траси без руху екіпажі повинні припинити рух не об'їжджаючи її.

19. ЗАЯВИ, ПРОТЕСТИ І АПЕЛЯЦІЇ

19.1. Учасник може подати заяву (письмове звернення учасника) на ім'я Директора змагання з інформацією (описом) фактів порушення регламенту, фактів стосовно безпеки змагань та інших зауважень. Ці заяви приймаються до розгляду КСК за поданням Директора змагань.

19.2. Будь-який протест повинен бути поданий у відповідності з НСК FAU.

19.3. Кожен протест повинен подаватися у письмовій формі, підписаний володарем ліцензії учасника та повинен супроводжуватись внеском у розмірі 500 грн. Якщо протест подається стосовно технічного стану ТЗ до цього додається гарантійний внесок у сумі:

- 5000 грн. - за перевірку однієї з ТЗ (двигун, трансмісія, керування, гальмівна система і т.і.), яка не потребує розбирання агрегату.

- 10000 грн. - за перевірку однієї з ТЗ (двигун, трансмісія, керування, гальмівна система і т.і.), яка потребує розбирання агрегату.

19.4. Витрати, що пов'язані з виконанням робіт по демонтажу та монтажу при перевірці протесту, що не покриваються гарантійним внеском відносяться на рахунок протестуючої сторони.

19.5. Внесок, вказаний в п.п. 19.3. повертається тільки у випадку, якщо протест виявився обгрунтованим або на основі рішення FAU.

19.6. Протести подаються Директору змагання безпосередньо, або через Офіцера по зв'язкам з учасниками. При відсутності Директора змагання протести подаються будь-кому із Спортивних Комісарів.

19.7. Протести подаються:

- проти прийняття заявки – не пізніше 30 хвилин після закінчення передстартового ТЗ,

- проти рішення технічного Комісара - на протязі 30 хвилин після винесення цього рішення,

- проти помилок або порушень, здійснених на протязі змагання з питань відповідності (невідповідності) ТЗ вимогам або класифікації, встановленій по закінченню змагання – подається на протязі 30 хвилин після публікації попередньої остаточної класифікації результатів змагання.

19.8. Забороняється внесення протестів по рішенням, винесеними судьями лінії старту, судьями фінішу або судьями факту по суті виконання ними своїх службових обов'язків згідно НСК FAU.

19.9. Учасники можуть подавати апеляції відносно прийнятих рішень у відповідності з НСК FAU.

19.10. Для збереження за собою права на апеляцію учасник зобов'язаний на протязі 30 хвилин після опублікування рішення Спортивних Комісарів письмово повідомити їх про намір подати апеляцію. Письмове повідомлення про намір подати апеляцію супроводжується внеском у розмірі 500 грн.

19.11. При поданні апеляції, нагородження проводиться з врахуванням правил встановлених НСК FAU.

20. НАГОРОДИ ТА ПРИЗИ

20.1. Кубками, медалями та дипломами нагороджуються екіпажі, які посіли 1, 2, 3 місця у кожному класі на змаганнях.

20.2. Перелік інших призовів може визначатися особисто спонсорами змагань.

20.3. Вручення нагород відбувається згідно програми змагань.

20.4. Організатор змагання проводить урочисте нагородження переможців змагання з участю представників засобів масової інформації у місці відкритому для глядачів.

21. ЗАКЛЮЧНІ ПОЛОЖЕННЯ

21.1. Організатор змагання повинен провести урочисте нагородження переможців змагання з участю представників засобів масової інформації, як правило у місцях відкритих для глядачів. Обов'язковими атрибутами нагородження переможців та призерів змагання, включеного у залік Чемпіонату України є: наявність у місці проведення нагородження – Державного прапора України, прапора FAU. На місці проведення нагородження (подіум, арка і т.і.) повинно бути розміщено зареєстровану емблему FAU розміром не менше 50X50 см. і текст «АВТОМОБІЛЬНА ФЕДЕРАЦІЯ УКРАЇНИ. ЕТАП ЧЕМПІОНАТУ УКРАЇНИ З КАНТРИ-КРОСУ. Порядковий номер етапу, місце проведення, дата».

21.2. Час, місце, процедура прибуття для нагородження учасників змагання встановлюється у Додатковому Регламенті, Програмі змагання і Бюлетені.

21.3. Присутність володарів ліцензій – учасників Чемпіонату на всіх заходах, включених у Програму змагання та на урочистому нагородженні переможців та призерів Чемпіонату обов'язкова. У разі відсутності учасників які посіли призові місця на урочистому нагородженні, Організатор має право не нагороджувати відсутніх учасників.

21.4. Розподіл призового фонду, а також інші положення, які не увійшли у даний Регламент, встановлюються Додатковим Регламентом та Програмою змагання, у відповідності до МСК FIA, НСК FAU та іншими регламентуючими документами FIA та FAU.

21.5. Для затвердження результатів змагання-етапу Чемпіонату України Організатор повинен у тижневий строк надіслати всі протоколи, затвердженні рішенням Колегії Спортивних Комісарів за підписом Директора змагання та Секретаря змагання до Дирекції FAU, разом зі «Звітом про автомобільне змагання» за формою, що затверджує FAU.

21.6. Тільки FAU уповноважена вирішувати будь-які розбіжності, що можуть виникнути при виконанні даного Регламенту.

21.7. FAU при необхідності вносить зміни і доповнення до цього Регламенту та повідомляє їх у Офіційних бюлетенях FAU.

ТЕРМІНОЛОГІЯ

Кантрі-крос: змагання з кантрі-кросу, що проводиться протягом 1 доби, включаючи Адміністративні Перевірки, Передстартові контролю.

Траса: встановлена Організатором траса змагання. Розклад змагання повинен бути таким щоб учасників подолали трасу за світлий час доби. Заборонено давати старт у темний час доби.

Брифінг: інструктаж, що проводиться Директором змагання або його Заступником; участь у ньому є обов'язковою для всіх екіпажів. Екіпаж повинен бути представлений на брифінгу як мінімум одним водієм. Текст брифінгу у відношенні безпеки повинен бути видрукований і вивішений на Офіційному табло інформації.

Бівуак, Зона розміщення: зона, передбачена Організатором, для розташування спортсменів та їх транспорту.

Бортовий контролер (БК): прилад, який використовуючи для автоматичного записує на носій інформації даних про кількість пройдених кіл та час проходження кожного кола.

Технічний паспорт транспортного засобу для автомобільного спорту: документ, виданий FAU чи FIA. Цей паспорт повинен надаватися за вимогою Технічних контролерів.

Змагальна Ділянка (ЗД): ділянка, що хронометрується, проведена по бездоріжжю, зарезервованих винятково для даного змагання.

Максимально дозволений час (часовий норматив): встановлений Організатором і зазначений в Додатковому регламенті змагання максимальний час, на подолання екіпажами ЗД. Екіпаж, що перевищив даний час (норматив) буде фінішований до проїзду усіх необхідних кіл.
Реальний час: час, реально витрачений екіпажем на проходження ЗД.

Час припинення функціонування контрольних постів: час фактичного припинення роботи контрольних постів. КСК може прийняти рішення про закриття пунктів по Додатковому розкладу гонки.

Період Нейтралізації: час, на який Організатор може зупинити екіпажі, що беруть участь у змаганнях.

Закритий Парк: територія, на якій будь-який ремонт, заправка і зовнішня допомога заборонені, за винятком випадків, спеціально передбачених Додатковим Регламентом.

Бюлетень: офіційний документ, що є невід'ємною частиною Додаткового Регламенту і призначений для публікації змін, пояснень і доповнень до останнього. Бюлетені повинні бути пронумеровані і датовані.

Бюлетені випускаються і підписуються:

Організатором – до початку Адміністративних перевірок. Ці Бюлетені підлягають візуванню Головою Комітетом спеціальних позашляхових змагань (за винятком можливих змін оголошеного маршруту і розкладу); Колегією Спортивних Комісарів – протягом усього змагання.

Екіпажі повинні підтвердити факт одержання/ознайомлення з Бюлетенем підписом одного члена екіпажа. Усі Бюлетені повинні видаватися в письмовій формі, на папері білого кольору і публікуватися на Офіційному табло інформації і (при необхідності) на видному місці на Суддівських постах.

Інформаційна записка: інформація, надана Організатором і/чи Директором змагання екіпажам, що, після прочитання, повинні підтвердити факт ознайомлення підписом одного з членів екіпажа. Інформація повинна вміщати статус та ступінь обов'язковості виконання можливих вимог, доведених до екіпажу з допомогою інформаційної записки. У випадку, якщо інформація, обов'язкова для виконання учасниками змагання, порядок подання такої інформації повинен відповідати процедурі подання Бюлетеню.

Установка вказівників: установка показників напрямку, передбачених організатором не розглядається як обслуговування чи допомога з боку.

Фіксований штраф (пеналізація): пеналізація, застосовувана в змаганнях з кантрі-кросу для квадроциклів для заміни зняття зі змагання. Дає можливість покараному екіпажу продовжувати змагання в нормальних

умовах. Фіксована пеналізація виражається в часі, що додається до інших пеналізацій, якими вже покараний екіпаж відповідно до Додаткового Регламенту.

Екіпаж: використовується в цілому.

Буксирування: будь-які засоби, що змушують ТЗ рухатися (так само і пересування ТЗ за допомогою стартера), крім звичайних способів пересування за допомогою механічної роботи двигуна.

Сервіс: будь-яка допомога в ремонтних роботах, зроблена не членами екіпажів, що змагаються, а також використання чи одержання екіпажем будь-яких матеріалів (твердих чи рідких), запасних частин, інструментів чи устаткування, що транспортується не на борту ТЗ що змагаються (крім води, їжі, медикаментів та засобів зв'язку).

Ремонтні роботи (ремонт): виправлення ушкоджень, заміна елементів, деталей і агрегатів, лагодження, а так само будь-які регулювальні, мастильні, діагностичні, заправні роботи і технічне обслуговування, проведені силами екіпажа з можливим залученням членів інших екіпажів, що змагаються, і з використанням матеріалів і інструментів, що знаходяться на борті ТЗ, що змагаються.

Зона обмеження швидкості (ОШ): зона, де максимальна швидкість автомобіля обмежена.

Зона сервісу (ЗС): місце для проведення сервісних робіт.

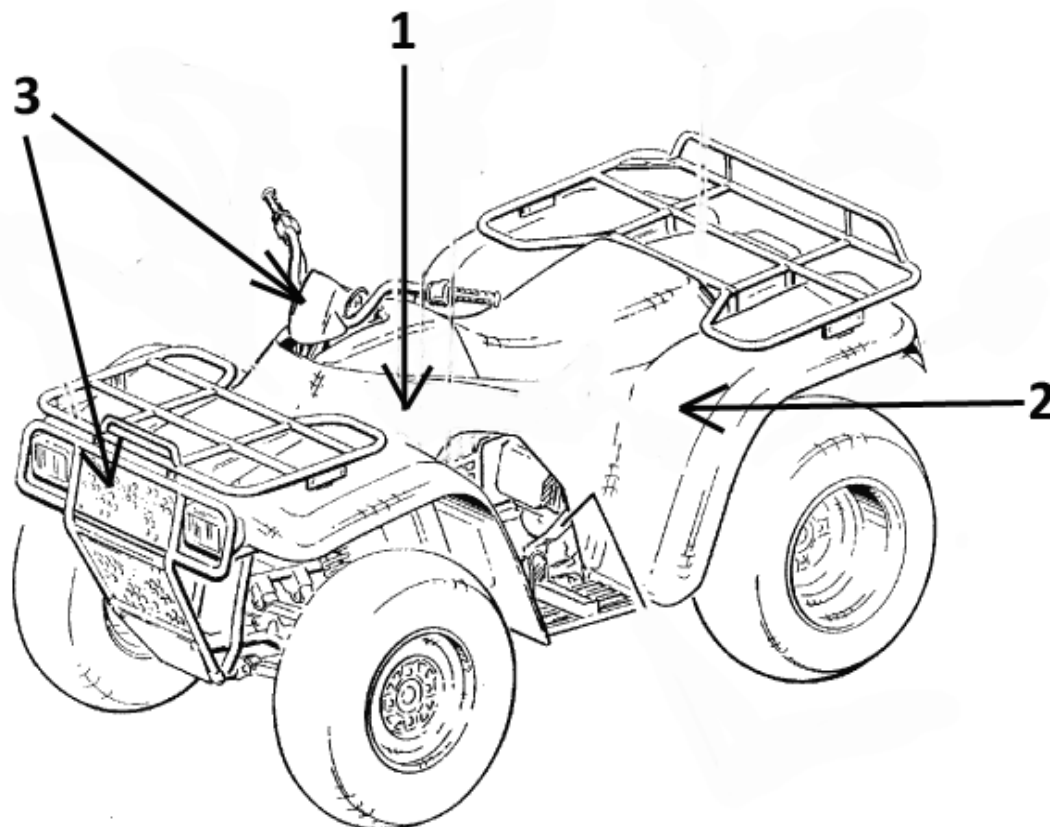
Зона заправки (ЗЗ): місце для проведення дозаправки.

ТЕХНІЧНИЙ КОНТРОЛЬ ПРОХОДЖЕННЯ ТРАСИ ДОДАТКОВИМИ ПРИЛАДАМИ

1. У випадку надання Організатором учасникам змагання бортового контролера (БК), учасники зобов'язані:
 - підписати акт прийому-передачі приладу;
 - внести заставний внесок за прилад, встановлений у розмірі, встановленому Організатором у Додатковому регламенті змагання;
 - надати місце для монтажу приладу;
 - забезпечити схоронність приладу;
 - здійснити демонтаж приладу з ТЗ і доставку його Організатору, у випадку припинення участі в змаганні.
2. Організатор зобов'язаний до початку Адміністративних перевірок випустити Бюлетень з докладним описом:
 - правил самостійного демонтажу приладу, для передачі його Організатору;
 - правил застосування даного контролюючого пристрою;
 - критеріїв для фіксації відхилення від маршруту.

РОЗМІЩЕННЯ НАКЛЕЙОК НА ATV

1. Емблема змагання
2. Обов'язкова реклама
3. Стартовий номер



РОЗМІЩЕННЯ НАКЛЕЙОК НА UTV

1. Емблема змагання
2. Обов'язкова реклама
3. Стартовий номер



ТЕХНІЧНІ ВИМОГИ ДО ATV
що приймають участь у змаганнях з кантрі-кросу

1. Всі ATV повинні бути серійного виробництва та мати Технічний паспорт спортивного транспортного засобу FAU.

2. Екіпування водія:

- 2.1. захисний мотошолом з захистом підборіддя
- 2.2. захисні мотоциклетні рукавички
- 2.3. захисні мотоокуляри
- 2.4. мотошолом зі штатним склом – не допускається
- 2.4. взуття – черевики закриваючи гомілкову кістку та з жорсткою фіксацією гомілковостопного суглобу
- 2.5. заводський захист пліч, спини, грудей
- 2.6. наколінники та налокітники – рекомендовані
- 2.7. захист шиї – рекомендовано

3. Устаткування ATV. ATV для участі в змаганнях з кантрі-кросу для квадроциклів повинні бути обладнані і укомплектовані:

- 3.1. фара ближнього світла (крім класу «ATV-Cross», «ATV-Junior», «UTV-Junior»)
- 3.2. стоп-сигнал (крім класу «ATV-Cross»)
- 3.3. звуковий сигнал - обов'язково
- 3.4. дзеркало заднього обзору - рекомендовано
- 3.5. справна гальмівна система
- 3.6. шипування – згідно вимог Додаткового Регламенту змагання
- 3.7. діаметр коліс – не більше 30 дюймів
- 3.8. загальна ширина квадроциклу – не регламентується
- 3.9. мотоциклетна ручка приводу дроселя – не регламентується
- 3.10. протектор коліс не регламентується
- 3.11. акумулятор – не регламентується
- 3.12. наявність, форма та матеріал захисних бамперів – не регламентується
- 3.13. наявність лебідок та додаткового устаткування – не регламентується.
- 3.14. рестріктор – не регламентується.
- 3.15. допускаються до участі тільки бензинові та дизельні ATV які використовують товарне паливо.
- 3.17. забороняється перевезення пального на учаснику
- 3.18. наявність радіостанцій – не регламентується
- 3.19. допускається використання відремонтованого пластику
- 3.20. механічний тюнінгу варіатора (кік-варіатора) не регламентується
- 3.21. варіатор повинен бути в оригінальному корпусі
- 3.22. автомобільна медична аптечка (коли коло змагання більш 25 км)
- 3.23. порошковий вогнегасник на 1,5 кг мінімум (коли коло змагання більш 25 км)
- 3.24. дозволено брати на борт ATV паливо в металевій ємності, що повинна бути надійно закріплена, або мати металевий додатковий бак. Ємність резервної ємності не регламентується
- 3.25. додатковий бак повинен мати вентиляцію та з'єднувальні елементи у вигляді фітінгів заводського виробництва
- 3.26. допускається використання додаткового баку з інших матеріалів, але при цьому бак повинен бути сертифікований виробником
- 3.27. допускається використання модифікованих або не оригінальних блоків керування системою впорскування пального
- 3.28. допускається зміна ступіні стиснення та механічна обробка каналів головки блоку циліндрів та впускного колектору
- 3.29. забороняється встановлення механічних нагнітачів та турбін.
- 3.30. дозволяється заміна радіатора та переніс його місця розташування, або встановлення додаткового радіатора. При цьому повинні бути передбачені захисні пристрої для запобігання попаданню охолоджувальної рідини на членів екіпажу при пошкодженні радіатора
- 3.31. дозволяється використання прямоочних глушників
- 3.32. амортизатори – не регламентуються
- 3.33. посилення важелів підвіски – не регламентується

Додаток 5.2.

ТЕХНІЧНІ ВИМОГИ ДО UTV

що приймають участь у змаганнях з кантрі-кросу

1. Всі UTV повинні бути серійного виробництва та мати Технічний паспорт спортивного транспортного засобу FAU.
2. Поняття UTV. Двомісні або чотирьохмісні UTV (side-by-side), які мають редуктор (редуктори), розташований у діаметральної площині, захисний каркас, мають колісну формулу 4x4 або 4x2, мають розташування двигуна в задній частині ТЗ та варіаторну трансмісію.
3. Екіпірування членів екіпажу:
 - 3.1. захисний мотошолом з захистом підборіддя
 - 3.2. захисні мотоциклетні рукавички
 - 3.3. захисні мотоокуляри
 - 3.4. мотошолом зі штатним склом – допускається
 - 3.4. взуття – захист не менш кросівок
 - 3.5. заводський захист пліч, спини, грудей – рекомендоване
 - 3.7. захист шиї – рекомендовано
4. Устаткування UTV. UTV для участі в змаганнях з кантрі-кросу для квадроциклів повинні бути обладнані і укомплектовані:
 - 3.1. фара ближнього світла
 - 3.2. стоп-сигнал
 - 3.3. звуковий сигнал - обов'язково
 - 3.4. дзеркало заднього обзору - рекомендовано
 - 3.5. справна гальмівна система
 - 3.6. шипування – згідно вимог Додаткового Регламенту змагання
 - 3.7. діаметр коліс – не більше 30 дюймів
 - 3.8. загальна ширина – не регламентується
 - 3.10. протектор коліс не регламентується
 - 3.11. акумулятор – не регламентується
 - 3.12. наявність, форма та матеріал захисних бамперів – не регламентується
 - 3.13. наявність лебідок та додаткового устаткування – не регламентується.
 - 3.14. рестриктор – не регламентується.
 - 3.15. допускаються до участі тільки бензинові та дизельні UTV які використовують товарне паливе.
 - 3.17. забороняється перевезення пального на учаснику
 - 3.18. наявність радіостанцій – не регламентується
 - 3.19. допускається використання відремонтованого пластику
 - 3.20. механічний тюнінгу варіатора (кік-варіатора) не регламентується
 - 3.21. варіатор повинен бути в оригінальному корпусі
 - 3.22. автомобільна медична аптечка (коли коло змагання більш 25 км)
 - 3.23. порошковий вогнегасник на 1,5 кг мінімум (коли коло змагання більш 25 км)
 - 3.24. дозволено брати на борт ATV паливо в металевій ємності, що повинна бути надійно закріплена, або мати металевий додатковий бак. Ємність резервної ємності не регламентується
 - 3.25. додатковий бак повинен мати вентиляцію та з'єднувальні елементи у вигляді фітингів заводського виробництва
 - 3.26. допускається використання додаткового баку з інших матеріалів, але при цьому бак повинен бути сертифікован виробником
 - 3.27. допускається використання модифікованих або не оригінальних блоків керування системою впорску пального
 - 3.28. допускається зміна ступіні стиснення та механічна обробка каналів головки блоку циліндрів та впускного колектору
 - 3.29. забороняється встановлення механічних нагнітачів та турбін для всіх класів крім «UTV-TURBO».
 - 3.30. дозволяється заміна радіатора та переніс його місця розташування, або встановлення додаткового радіатора. При цьому повинні бути передбачені захисні пристрої для запобігання попадання охолоджувальної рідини на членів екіпажу при пошкодженні радіатора
 - 3.31. дозволяється використання прямоочних глушників
 - 3.32. амортизатори – не регламентуються
 - 3.33. посилення важелів підвіски – не регламентується
 - 3.34. каркас повинен бут або заводський, або відповідати вимогам Міжнародної автомобільна федерація згідно Міжнародного спортивного кодексу вказані у Додатку «Джей» (J), Стаття 253
 - 3.35. криша – рекомендована
 - 3.36. заміна трьох точкових ременів безпеки на чотирьох та п'яти точкові - рекомендовано